

Instalacje



SIECI GAZOWE



SIECI WODOCIĄGOWE



SIECI KANALIZACYJNE



SIECI CIEPŁOWNICZE



DROGOWNICTWO

SKŁADY „KROPELEK”

SKŁADY „PECEFAŁ”

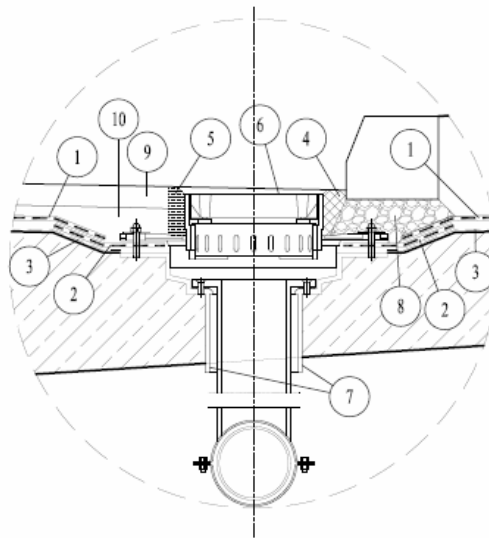
SKŁADY „ŻELIWIARZ”

5. 123. I. CENNIK PODSTAWOWY DROGOWNICTWO ICOPAL SUPERMOST RYSUNEK E

EDYCJA I 2012. STAN NA DZIEŃ 2012.06.01

Szczegół osadzenia wpustu

SKALA
1:10



- | | |
|-------------------------------------------------------|---------------------------------|
| 1 PAPA ZGRZEWAŁNA SUPERMOST (druga warstwa) | 6 WPUST Z KOSZEM OSADCZYM |
| 2 PAPA ZGRZEWAŁNA SUPERMOST (pierwsza warstwa) | 7 RURA OSŁONOWA |
| 3 ŚRODEK GRUNTUJĄCY - SIPLAST PRIMER SZYBKI GRUNT SBS | 8 PODBUDOWA KRAWĘŻNIKA |
| 4 BITUMICZNA MASA ZALEWOWA - ICOPAL ASFIX HOT | 9 WARSTWA ŚCIERAŁNA NAWIERZCHNI |
| 5 SAMOPRZYLEPNA TASMA BITUMICZNA - ICOPAL ESHALAS AB | 10 WARSTWA WIĄŻĄCA NAWIERZCHNI |

INFORMACJE TECHNICZNE ORAZ WYCENY INWESTYCYJNE U NASZYCH DORADCÓW

TAŚMY I FOLIE
BUDOWLANE

TAŚMY I FOLIE
OPAKOWANIOWE

MATERIAŁY IZOLUJĄCE
I USZCZELNIAJĄCE

SYSTEMY DOCIEPLEŃ
BUDYNKÓW

BEZPIECZEŃSTWO
I HIGIENA PRACY

Chemia

Kropelek:

kontakt bezpośredni: +48 505 657 795

magazyn dla dostaw 114SIW: ul. Handlowa 2, 41-807 Zabrze
sklad.kropelek.zabrze@orangeseven.pl

Pecefał:

kontakt bezpośredni: +48 505 657 795

magazyn dla dostaw 114SIK: ul. Handlowa 2, 41-807 Zabrze
sklad.pecefal.zabrze@orangeseven.pl

Żeliwiarz:

kontakt bezpośredni: +48 505 657 795

magazyn dla dostaw 111SID: ul. Cegielnia Murcki 5, 40-749 Katowice
sklad.zeliwiarz.katowice@orangeseven.pl

Adres do korespondencji i fakturowania: Orange Seven, ul. Opolskiego 1/21, 41-500 Chorzów

Instalacje:
kontakt bezpośredni: +48 605 227 040

magazyn dla dostaw 110I: ul. Kościuszki 227, 40-600 Katowice
magazyn.instalacje.katowice@orangeseven.pl

magazyn dla dostaw 210I: ul. Zakłiki z Mydlnik 16, 30-198 Kraków
magazyn.instalacje.krakow@orangeseven.pl

Chemia:
kontakt bezpośredni: +48 605 227 040

magazyn dla dostaw 110C: ul. Śląska 88, 40-742 Katowice
magazyn.chemia.katowice@orangeseven.pl